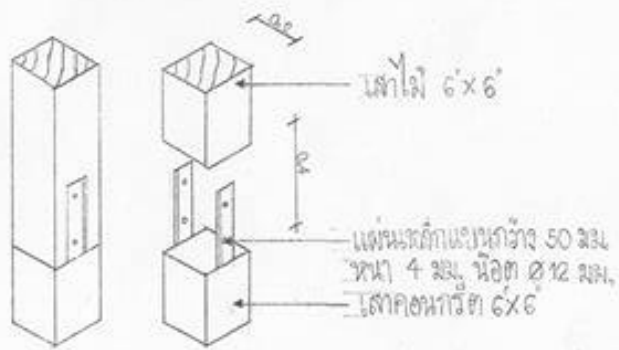
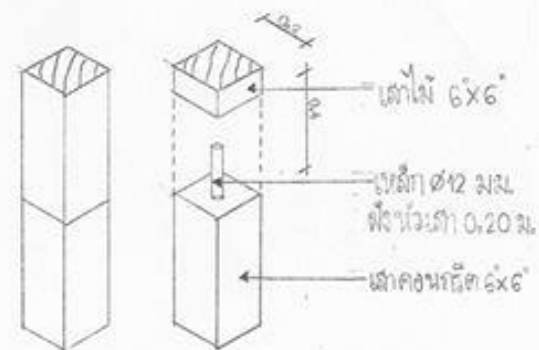


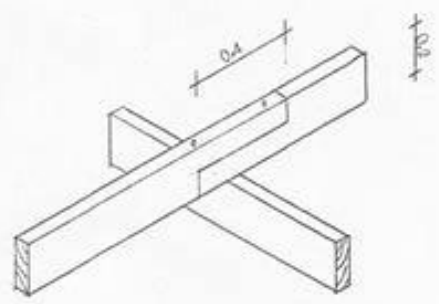
๑ การต่อเสาแบบขังไม้



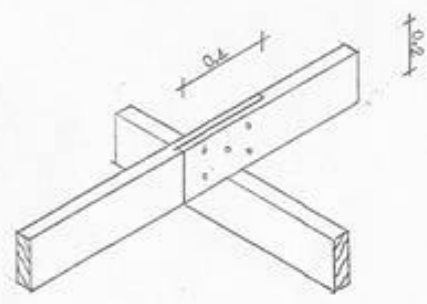
๒ การต่อเสาแบบใช้เหล็กประกับ



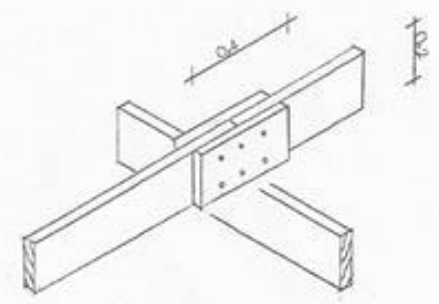
๓ การต่อเสาแบบใช้เหล็กค้ำค้ำ



๑ การต่อไม้แบบขังไม้ (ทางลึก)



๒ แบบขังไม้ (ทางหนา)



๓ แบบต่อกับจรมตา

แบบขงกยการต่อเสาและต่อไม้โครงสร้าง 1:20

ชื่อ นาย ก. นามสกุล ข.
วิทยาลัยเทคนิคเชียงใหม่

ใบงานที่ 13
เรื่อง ส่วนประกอบของเสา

มาตรฐาน 1:20
วันที่ 28 สิงหาคม 2557

ผู้สอน
ผู้สอน