

หน่วยที่ 3

การตกจากที่สูง

3.1 ความหมายของที่สูง

3.2 การป้องกันอันตรายการตกจากที่สูง

3.3 การป้องกันอันตรายการตกจากที่ลาดชัน

3.4 การป้องกันอันตรายจากการตกหลุม

3.5 การป้องกันอันตรายคนทำงานในหลุม

3.1 ความหมายของที่สูง

ที่สูง (Higher) หมายถึง สถานที่ซึ่งตรงขึ้นไปตามทางตั้งฉากกับพื้น เมื่อพลัดตกลงมา จะเป็นอันตรายหรือได้รับบาดเจ็บเล็กน้อย บาดเจ็บสาหัส จนถึงขั้นเสียชีวิต



3.2 การป้องกันอันตรายการตกจากที่สูง



ก.ตาข่ายนิรภัยหรือตาข่ายกันตก ข.เชือกและเข็มขัดนิรภัยยึดลวดสลิง

3.2.1 นั่งร้าน



ก.นั่งร้านเหล็ก



ข.นั่งร้านไม้ไผ่

3.2.2 เชือกนิรภัย

3.2.3 ช่องเปิดหรือปล่องต่างๆ

3.2.4 ขอบพื้น ขอบกันลาดหรือขอบระเบียงด้านนอก ราวกันตกขอบพื้นขอบกันลาด



ก.ขอบพื้น



ข.ขอบกันลาด

3.2.5 ทางเดินยกระดับ สูงตั้งแต่ 1.50 เมตร ขึ้นไป ความปลอดภัยส่วนบุคคล



ก.เกาะกระเช้าส่งปูน



ข.เดินบนคานสูง



ค.ข้ามช่องเปิด

3.3 การป้องกันอันตรายการตกจากที่ลาดชัน

3.3.1 ที่ลาดชันเกิน 15 องศา



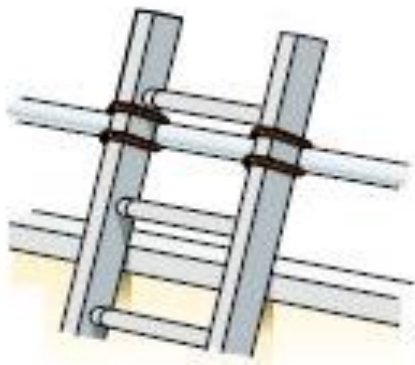
ที่ลาดชัน

3.3.2 การใช้บันไดไต่ชนิดเคลื่อนย้าย

- 1) ระยะพาด จากฐานบันไดถึงจุดพาดตั้งฉาก อัตราส่วน 1:4 หรือมุมพาดบันได 75 องศา กับแนวราบ
- 2) ความกว้างบันได ไม่น้อยกว่า 30 เซนติเมตร
- 3) ตัวบันได
- 4) ฐานบันได
- 5) ส่วนปลายบันได
- 6) การปฏิบัติงานบนบันได



ก.ยึดบันไดและขาบันไดกันลื่นไถล



ข. ยึดบันไดกับจุดพาด



ค. ขณะปฏิบัติงานห้ามเอี้ยวตัวออกนอกบันได

3.3.3 บันไดไต่ชนิดติดตรงกับที่

3.3.4 บันไดแบบพับขา



ก.ผิดวิธีหันข้างให้บันได



ข.ถูกวิธีหันหน้าให้บันได

3.3.5 ขาหยั่งหรือม้ายืน



ก.ทำงานบนขาหยั่งหรือม้ายืน



ข.ไม่ควรใช้สิ่งอื่นแทน

3.3.6 ทางเดินชั่วคราวมีความชัน



3.4 การป้องกันอันตรายจากการตกหลุม

หลุมฐานรากที่ไม่ปลอดภัย



ก.หลุมฐานราก



ข.หลุมเสาเข็มเจาะขนาดใหญ่

3.4.1 หลุมขาดการดูแลหรือเลิกใช้หรืองานเสร็จ

3.4.2 ห้ามทำงานบนปากบ่อ

3.4.3 ทำรั้วหรือราวกันตกปากหลุม

ทำรั้วหรือราวกันตกปากหลุม



ก.หลุมฐานรากทั่วไป



ข.หลุมฐานรากมีกำแพงกันดิน

3.4.4 กรณีใช้ฝาปิดชั่วคราว

3.4.5 ติดป้ายเตือน

อันตรายจากการตกหลุม



ก. ไร้เครื่องป้องกัน



ข. ติดป้ายเตือน

3.5 การป้องกันอันตรายคนทำงานในหลุม

3.5.1 ขั้นเตรียมการ



การให้คำแนะนำก่อนทำงานในหลุม

3.5.2 ป้องกันสิ่งของตก

3.5.3 การลำเลียงวัสดุและเครื่องมือ

3.5.4 ป้องกันการพังทลายของหลุม กำแพงกันดินชั่วคราว



ก. กำแพงกันดินเสาเข็มไม้



ข. กำแพงกันดินเสาเข็มเหล็ก และค้ำยัน

3.5.5 กรณีหลุมลึก

3.5.6 ผู้ให้สัญญาประจำปากหลุม

3.5.7 จัดเตรียมอุปกรณ์กู้ภัยฉุกเฉิน



แบบฝึกหัดท้ายหน่วยเรียนที่ 3

1. ความหมายของที่สูงเป็นอย่างไร
2. การป้องกันอันตรายการตกจากที่สูงทำได้อย่างไร
3. การป้องกันอันตรายจากการตกหลุมทำได้อย่างไร
4. การป้องกันอันตรายคนทำงานในหลุมจำแนกได้อย่างไร

จบหน่วยที่ 3

การตกจากที่สูง

สวัสดิ์